

ОКНА И СТВОРКИ С ТЕРМОРАЗЪЕМОМ

серии ЭК-69

Набережные Челны, 2004г.

НАИМЕНОВАНИЕ РАЗДЕЛА

СТРАНИЦА

ОКНА серии ЭК-69

Содержание

01.00

Пояснительная записка

01.01

Технические характеристики конструкции

02.01

Номенклатура

03.01

Конструкция окна

04.01

Монтаж окна в проем

05.01

Расчет ширины и высоты створки

06.01

КОМПЛЕКТУЮЩИЕ

Алюминиевые профили

07.01

Изделия неметаллические

08.01

Изделия прочие

09.01



"ТАТПРОФ"

Система "ТАТПРОФ"

ЭК-69

ОКНА, СТВОРКИ

01.01

ПОЯСНИТЕЛЬНАЯ ЗАПИСКА

Настоящий альбом разработан в соответствии СНиП 2.03.06-85/Алюминиевые конструкции/, ГОСТ 22233-2001/Профили/, ГОСТ 23166-99/Блоки оконные.Общие технические условия/, ГОСТ 21519-84 "Окна и двери балконные, витрины и витражи из ал. сплавов"

Типовые узлы, окон, створок, разработаны на основе алюминиевых пресованных профилей, выпускаемых заводом "ТАТПРОФ".

Для заполнения светопрозрачной части окон применяются стеклопакеты двухкамерные (СПД) толщиной 32мм по ГОСТ 24866-99.

Остекление выполняется в соответствии с указаниями главы СНиП II-3-79* /Строительная теплотехника/. Непосредственное прикосание стекла с алюминиевыми деталями изделия не допускается.

Для уплотнения и герметизации применяются уплотнительные резиновые профили изготовленные из свето-озоно-морозостойких эластомерных материалов соответствующие требованиям ГОСТ 30778-2001.

Стальные элементы, применяемые для крепления алюминиевых конструкций и соприкасающиеся с алюминиевыми деталями, должны быть оцинкованы или покрыты грунтовкой ГФ-021, ГОСТ 25129-82 за два раза.

Применяется фурнитура отечественной фирмы "Сатурн" и зарубежных производителей: "Savio", "ROTO", "Sobinco". Марки и качество материалов, из которых изготавливаются элементы окон должны проверяться по сертификатам предприятий-поставщиков или по документации входного контроля.

Качество алюминиевых профилей должно соответствовать ГОСТ 22233-2001.

Профили окрашиваются в цвет RAL-по желанию заказчика. Комплектность изделий /створок/ контролируется по рабочим чертежам и спецификации к заказу.

Хранение элементов изделий должно производиться в упакованном виде на деревянных подкладках в сухих складских закрытых помещениях с твердым покрытием пола. Не допускается складирование элементов окон на открытых площадках.

Монтаж конструкций производится в соответствии с ГОСТ 30971-2002, проектом производства работ, утвержденном в установленном порядке, согласно инструкции по монтажу ПХ.00.00.000.001 ИС /Строительные алюминиевые конструкции системы "Татпроф"/

Для теплоизоляции сопряжений между строительными и алюминиевыми конструкциями рекомендуется применять монтажную пену, другие материалы, предварительно проверенные на совместимость между собой и покрытием алюминиевых конструкций. Теплоизоляция подлежит обязательной защите специальными герметиками, обеспечивающими полную изоляцию от воды и пара изнутри помещения, а с внешней стороны защиту от атмосферных воздействий (влаги, УФ-излучения) и в то же время герметик должен способствовать активному выводу образовавшегося в стенном пространстве конденсата.

ОКНА, СТОРКИ

ЭК-69

ТЕХНИЧЕСКИЕ ХАРАКТЕРИСТИКИ КОНСТРУКЦИЙ

02.01

ПРИВЕДЕННОЕ СОПРОТИВЛЕНИЕ ТЕПЛОПЕРЕДАЧЕ

 $R_0^{пр}$

ИЗГОТАВЛИВАЕМЫЕ КОНСТРУКЦИИ	Единицы измерений	Значение показателя
Окна, створки теплые серии ЭК-69 из пятикамерного алюминиевого профиля с остеклением:		
- двухкамерный стеклопакет 32мм (СПД 4+10+4+10+4)	$m^2 K/Wt$	0.64
- двухкамерный стеклопакет 32мм с твердым низкоэмиссионным селективным покрытием на внутреннем стекле (СПД 4+10+4+10+4К)		0.72

 ВОЗДУХОПРОНИЦАЕМОСТЬ ПРИ РАЗНОСТИ ДАВЛЕНИЙ
 НА НАРУЖНОЙ И ВНУТРЕННЕЙ ПОВЕРХНОСТЯХ $\Delta P=10Pa$.

ИЗГОТАВЛИВАЕМЫЕ КОНСТРУКЦИИ	Единицы измерений	Значение показателя
Окна, створки теплые серии ЭК-69	$кг/м^2 ч$	0.84

ЗВУКОИЗОЛЯЦИЯ R_a тран.

ИЗГОТАВЛИВАЕМЫЕ КОНСТРУКЦИИ	Единицы измерений	Значение показателя
Окна, створки теплые серии ЭК-69 с остеклением:		
- двухкамерный стеклопакет 32мм (СПД 4+10+4+10+4)	дБА	29

ПРИМЕЧАНИЕ1. R_a тран.=29дБА обеспечивает снижение внешнего шума на 31-33дБА

2. Значение приведенного коэффициента сопротивления теплопередаче дано для коэффициента остекления 0,7.



"ТАТПРОФ"





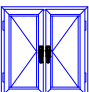
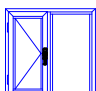
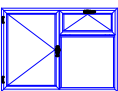
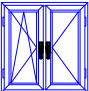
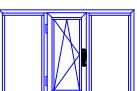
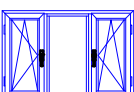
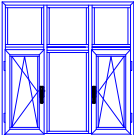
Система "ТАТПРОФ"

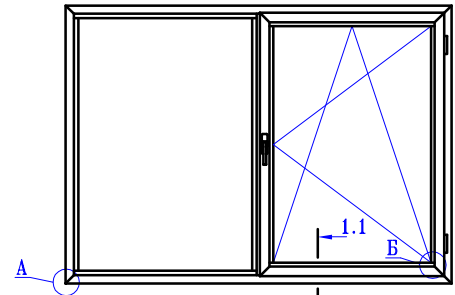
ЭК-69

ОКНА, СТВОРКИ

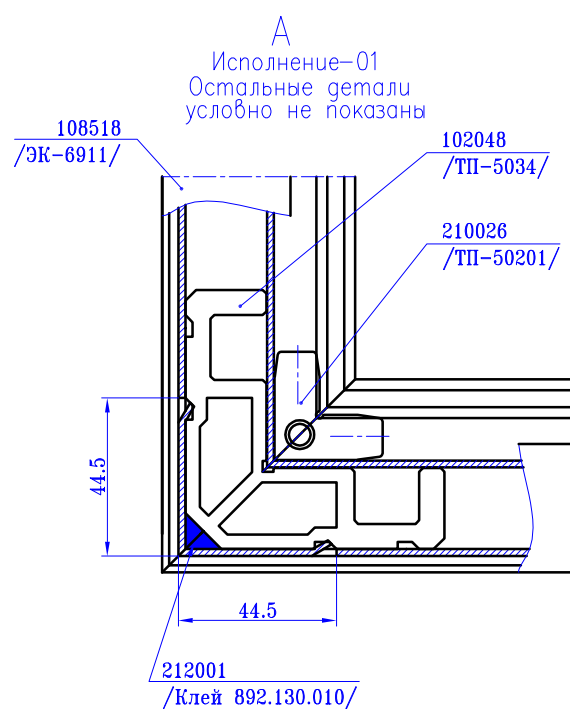
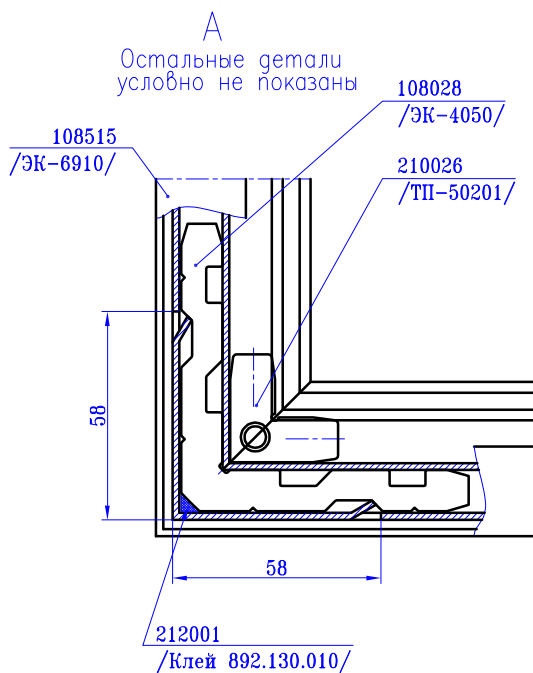
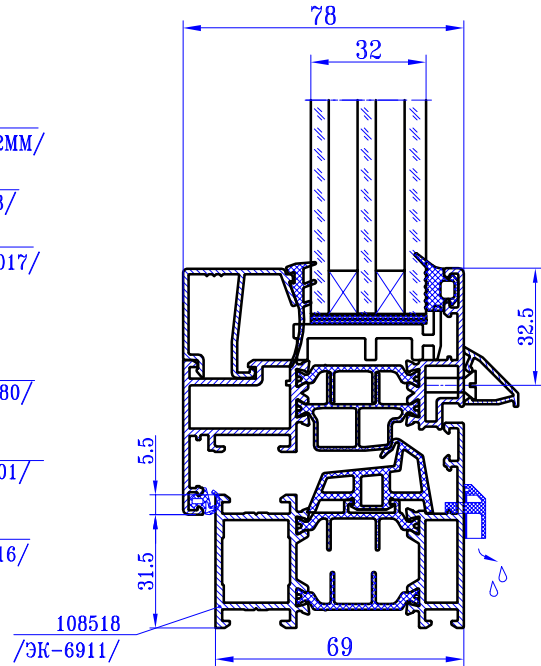
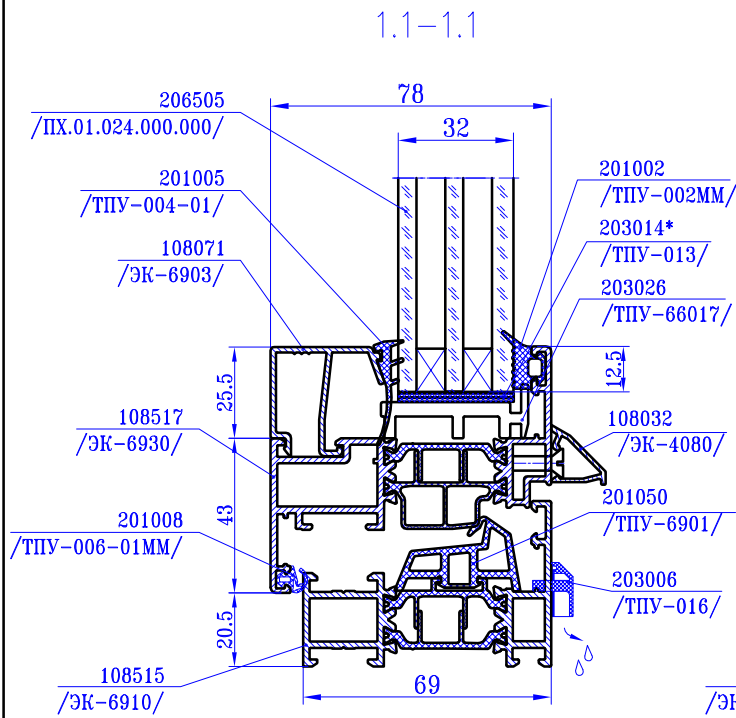
03.01

НОМЕНКЛАТУРА ОКОН

Тип окна	Высота установки окна, м	Максимальные размеры (ВхН), мм	Минимальные размеры (ВхН), мм
	0...50	1300 x 1500	300 x 300 (без исп. обжимного станка.) 400 x 400
	0...50	1300 x 1500	410 x 550
	0...50	1300 x 1500	410 x 550
	0...50	1200 x 1500	400 x 350
	0...20	1300+1300 x 1500	410+410 x 550
	0...20	1300+1300 x 1500	410+300 x 550
	0...20	1300+1300 x 1500	410+400 x 550
	0...20	1300+1300 x 1500	410+410 x 550
	0...20	1300+1300+1300 x 1500	300+410+300 x 550
	0...20	1300+1300+1300 x 1500	410+300+410 x 550
	0...20	1300+1300+1300 x 1500+300	410+300+410 x 550+300



1.1-1.1
Исполнение-01



ПРИМЕЧАНИЕ

* комплект пластин; подбирается по толщине при сборке



"ТАТПРОФ"

Система "ТАТПРОФ"

ЭК-69

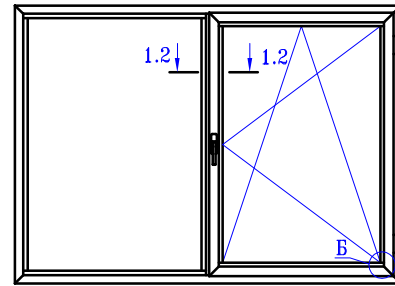
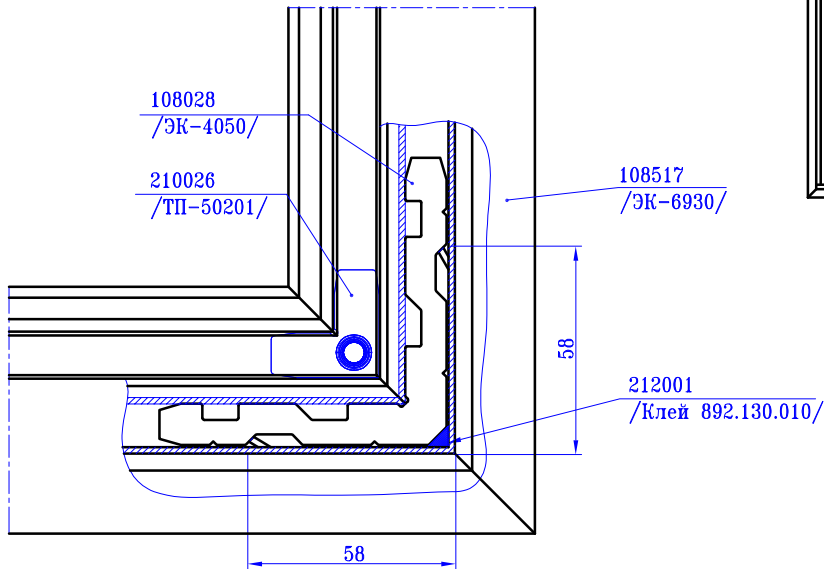
ОКНА, СТОРКИ

04.02

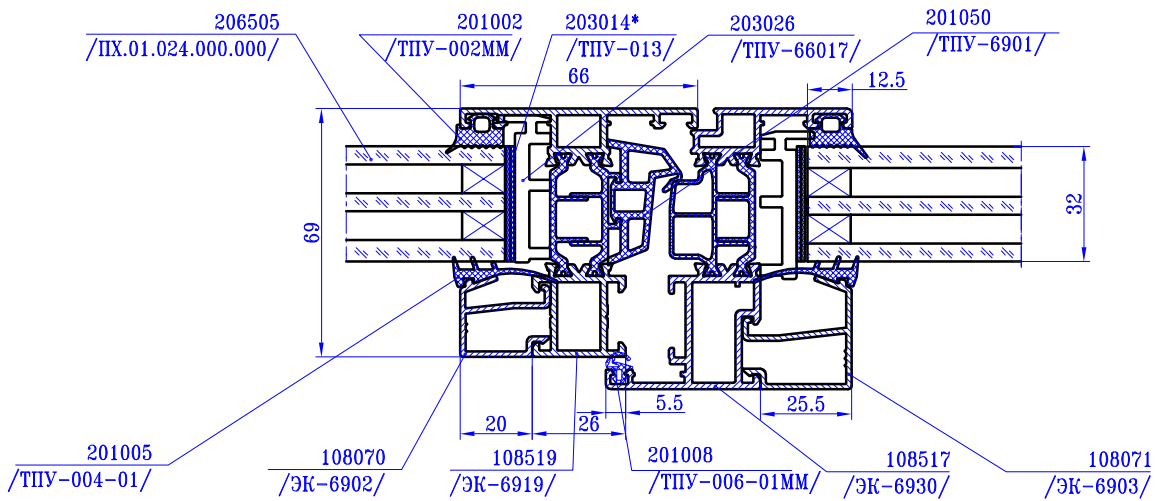
КОНСТРУКЦИЯ

Б

Остальные детали условно не показаны

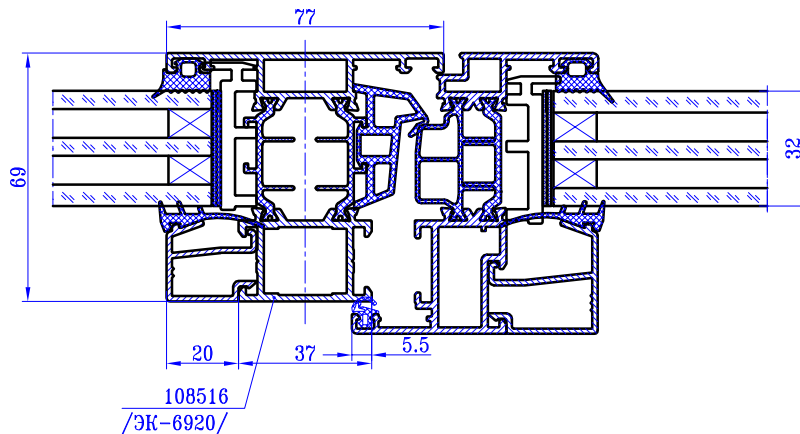


1.2-1.2



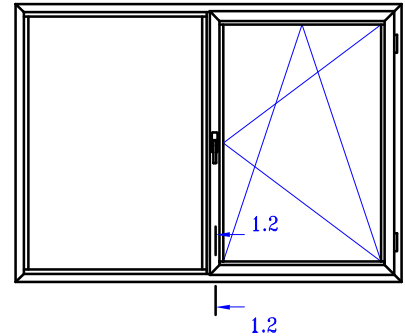
1.2-1.2

Исполнение-01



ПРИМЕЧАНИЕ

* комплект пластин; подбирается по толщине при сборке



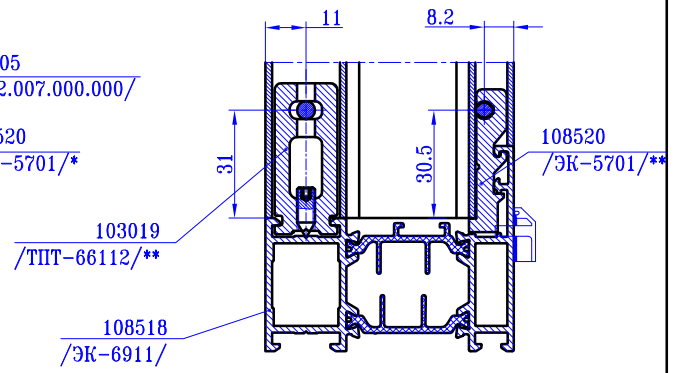
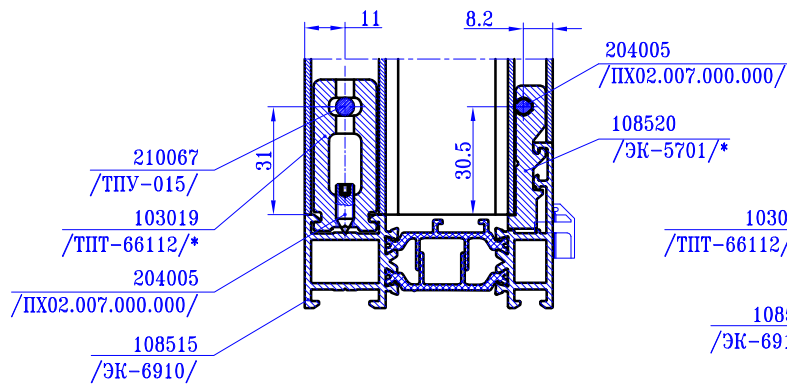
1.2-1.2

Детали створки не показаны

1.2-1.2

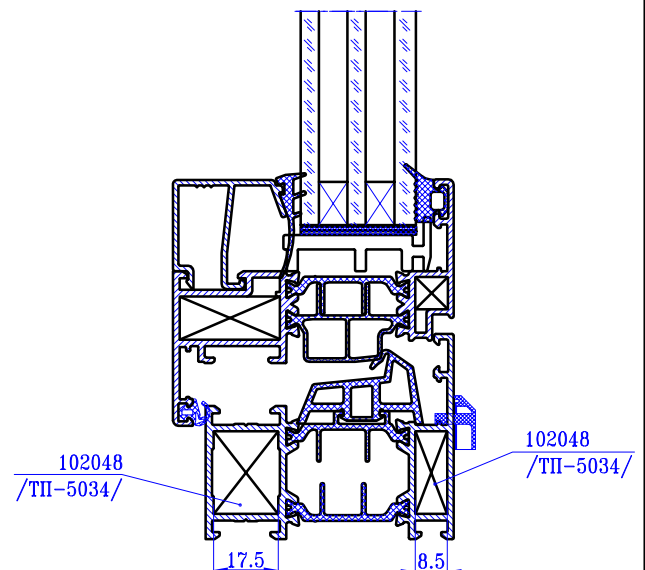
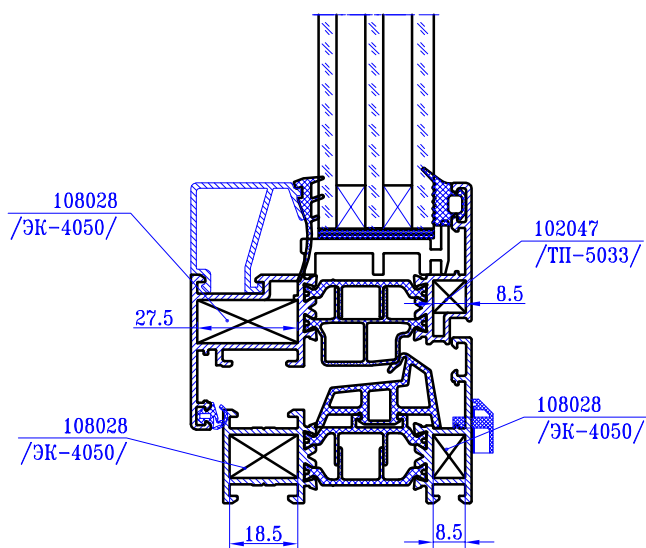
Исполнение-01

Детали створки не показаны



КАРТА ПРИМЕНЯЕМОСТИ ЗАКЛАДНЫХ

Исполнение-01



ПРИМЕЧАНИЕ

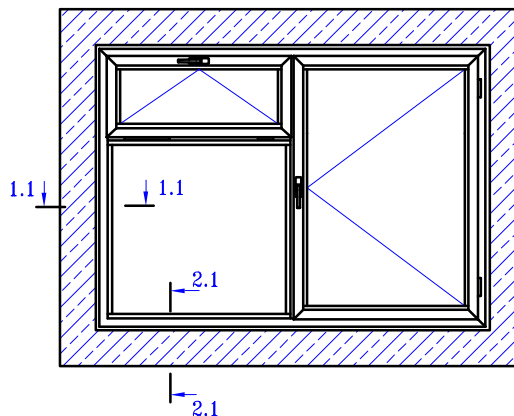
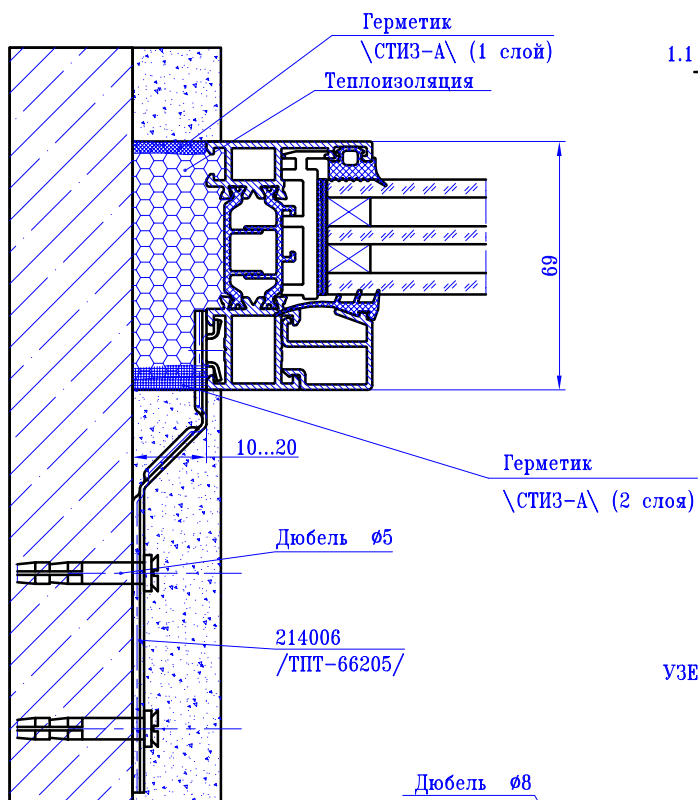
*Закладные ТПТ-66112, ЭК-5701 нарезаются в размер 11,5мм;

**Закладные ТПТ-66112, ЭК-5701 нарезаются в размер 22,5мм;

В карте применяемости закладных указаны размеры закладных в нарезку.

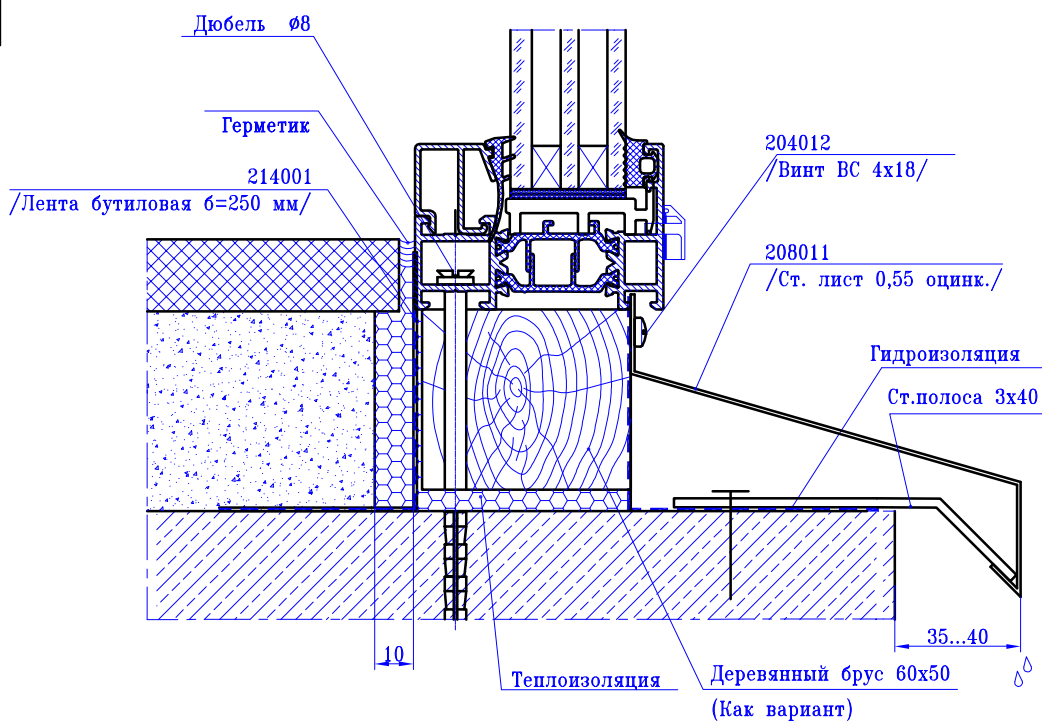
1.1-1.1

УЗЕЛ КРЕПЛЕНИЯ АНКЕРНЫМИ ПЛАСТИНАМИ



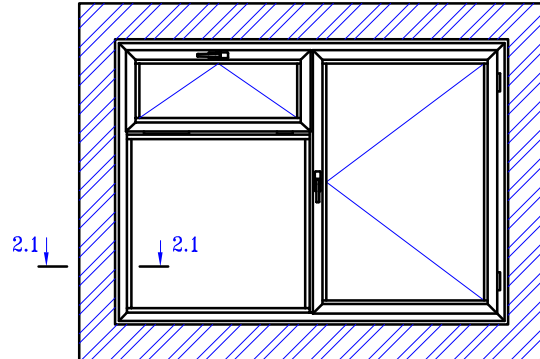
2.1-2.1

УЗЕЛ КРЕПЛЕНИЯ ДЮБЕЛЯМИ

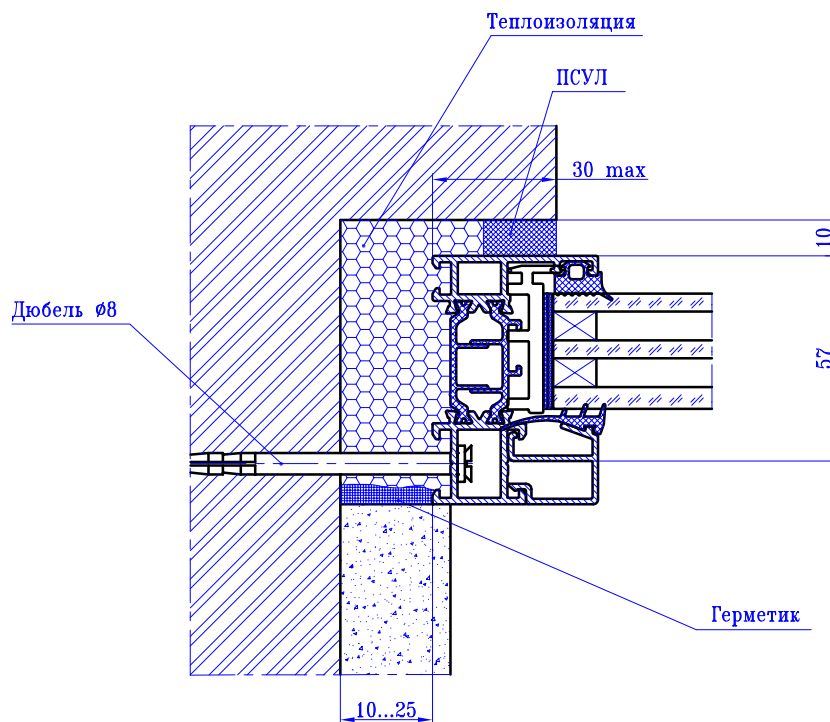


ПРИМЕЧАНИЕ

Монтаж производить согласно ГОСТ 30971-2002



2.1-2.1

 УЗЕЛ ПРИМЫКАНИЯ К КИРПИЧНОЙ СТЕНЕ.
 /проем с четвертью/
**ПРИМЕЧАНИЕ**

Теплоизоляция подлежит обязательной водо и пароизоляции специальными герметиками, совместимыми с теплоизоляцией и покрытием алюминиевых конструкций. Герметизация снаружи должна способствовать активному отводу конденсата из стыка и защиту от атмосферных явлений (влаги, УФ-излучения). Изнутри полная водо и пароизоляция (согласно ГОСТ 30971-2002).



ПРЕДЕЛЬНОЕ СООТНОШЕНИЕ ВЫСОТЫ И ШИРИНЫ СТВОРКИ
В ЗАВИСИМОСТИ ОТ ВЕТРОВОЙ НАГРУЗКИ

Принятые ограничения для расчета: $f=N/300$.

Базовые формулы для расчета при $H>B$:

$$f=5 \cdot p \cdot N^4 / (384 \cdot E \cdot J_y); \quad [G] \geq M / W_y; \quad M = p \cdot N^2 / 8$$

где

$$p = \Delta p \cdot B \text{ в [кГс/см];}$$

Δp – нормативное значение давления в [кГс/см²];

J_y – момент инерции составного сечения в [см⁴];

W_y – момент сопротивления составного сечения в [см³];

f – прогиб в [см];

E – модуль упругости в [кГс/см²];

M – действующий момент в [кГс*см];

$[G]$ – допустимое напряжение в [кГс/см²]

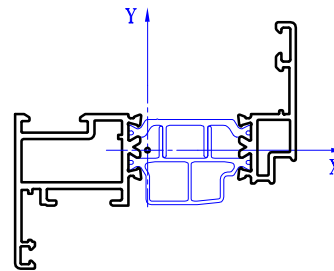
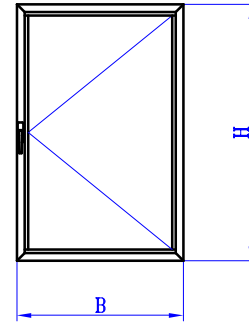
N – высота створки окна в [см];

B – ширина створки окна в [см];

$$E = 700000 \text{ кГс/см};$$

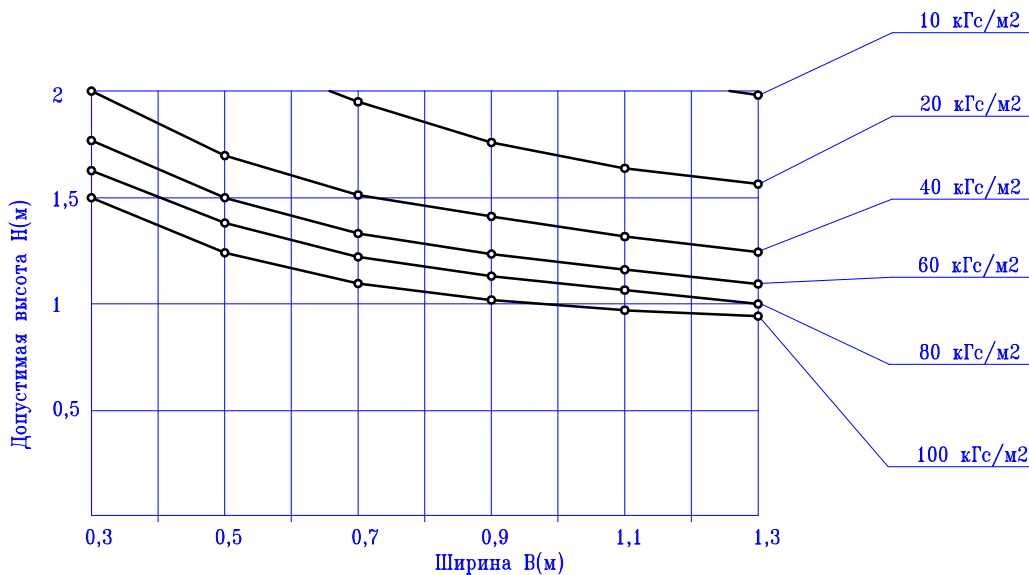
$$J_y = 45,25 \text{ см}^4.$$


$$N = \sqrt[3]{384 \cdot E \cdot J_y / (300 \cdot 5 \cdot p)} ;$$



$$J_y = 40,93 \text{ см}^4$$

График предельного соотношения высоты и ширины створки ЭК-6930 в зависимости от ветровой нагрузки (10,20,40,60,80,100кГс/м²)



Система "ТАТПРОФ"					"ТАТПРОФ"						
ОКНА, СТВОРКИ							ЭК-69				
КОМПЛЕКТУЮЩИЕ: АЛЮМИНИЕВЫЕ ПРОФИЛИ							07.01				
Код	Обозначение	Площадь сечения	Масса 1 п.м.	Периметр внешний	Справочные величины для осей						
					X-X			Y-Y			
					J	W	I	J	W	I	
		см ²	кг	см	см ⁴	см ³	см	см ⁴	см ³	см	
108515	ЭК-6910	4,1	1,35	-	4,66	1,53	1,06	27,76	7,4	2,6	
108518	ЭК-6911	5	1,59	-	9,91	2,75	1,4	34,26	9,26	2,6	
108519	ЭК-6919	4,47	1,46	-	31,21	7,76	2,64	7,74	2,34	1,31	
108516	ЭК-6920	5,35	1,71	-	37,75	9,58	2,65	14,3	3,71	1,63	
108517	ЭК-6930	4,8	1,56	-	8,78	2,47	1,35	40,93	9,93	2,92	
108070	ЭК-6902	1,3	0,35	17,3	-	-	-	-	-	-	
108071	ЭК-6903	1,6	0,42	21,2	-	-	-	-	-	-	
108028	ЭК-4050	13,9	3,8	39,5	-	-	-	-	-	-	
108520	ЭК-5701	2,56	0,7	11,9	-	-	-	-	-	-	
102047	ТП-5033	10,4	2,8	29,7	-	-	-	-	-	-	
102048	ТП-5034	13	3,8	35	-	-	-	-	-	-	
103019	ТПТ-66112	5,23	1,505	19,8	-	-	-	-	-	-	

Примечание

Масса указана с учетом веса термовставок.
Площадь сечения- без учета термовставок.



"ТАТПРОФ"

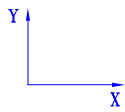
Система "ТАТПРОФ"

ЭК-69

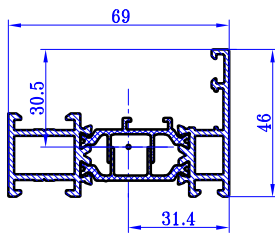
ОКНА, СТВОРКИ

07.02

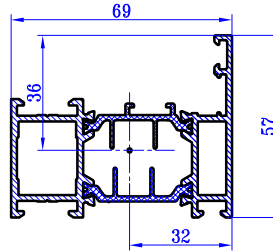
КОМПЛЕКТУЮЩИЕ: АЛЮМИНИЕВЫЕ ПРОФИЛИ



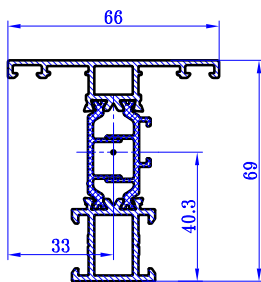
108515
/ЭК-6910/



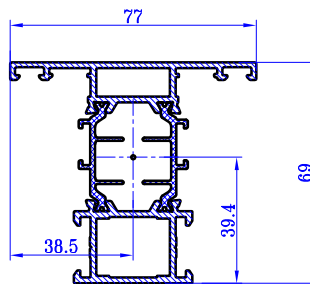
108518
/ЭК-6911/



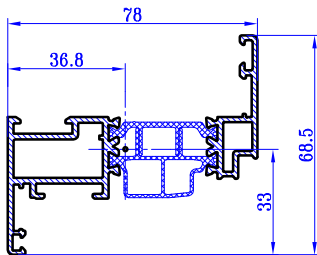
108519
/ЭК-6919/



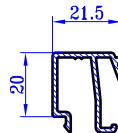
108516
/ЭК-6920/



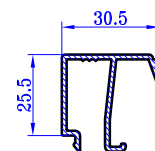
108517
/ЭК-6930/



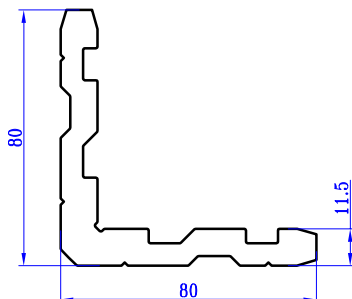
108070
/ЭК-6902/



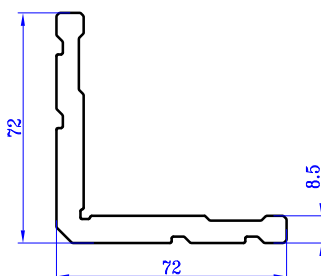
108071
/ЭК-6903/



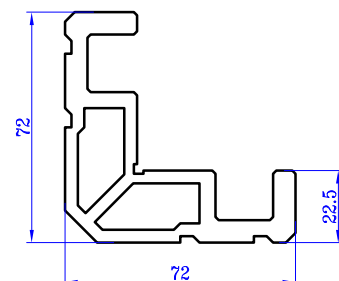
108028
/ЭК-4050/



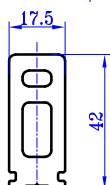
102047
/ТП-5033/



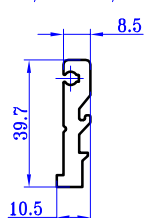
102048
/ТП-5034/

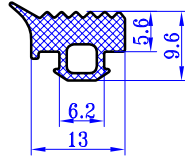
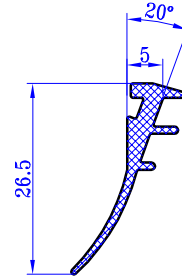
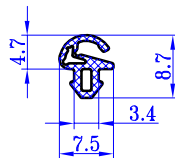
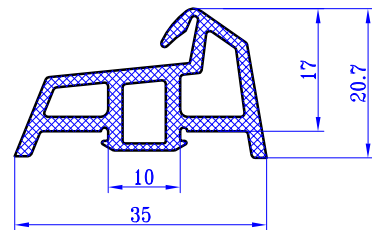


103019
/ТП-66112/



108520
/ЭК-5701/



201002
/ТПУ-002ММ/201005
/ТПУ-004-01/201008
/ТПУ-006-01ММ/201050
/ТПУ-6901/

Обозначение	Площадь сечения	Масса 1 п.м.	Периметр внешний
	см ²	кг	см
201002 /ТПУ-002ММ/	0,80	0,083	7,1
201005 /ТПУ-004-01/	0,63	0,075	8,3
201008/ТПУ-006-01ММ/	0,25	0,031	3,8
201050 /ТПУ-6901/	1.96	0.258	12.57



"ТАТПРОФ"

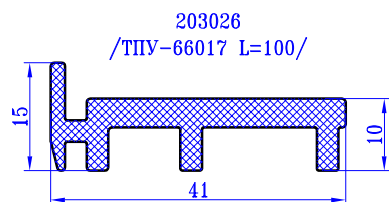
Система "ТАТПРОФ"

ЭК-69

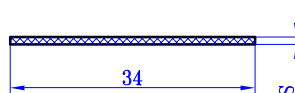
ОКНА, СТОРКИ

08.02

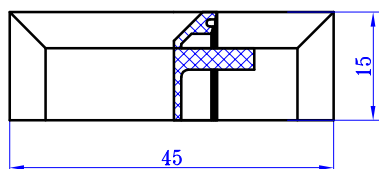
ИЗДЕЛИЯ НЕМЕТАЛЛИЧЕСКИЕ



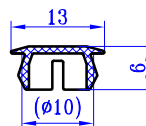
203014/ТПУ-013/ L=100 S=0.5
203015/ТПУ-013-01/ L=100 S=1
203016/ТПУ-013-02/ L=100 S=1.5
203017/ТПУ-013-03/ L=100 S=2



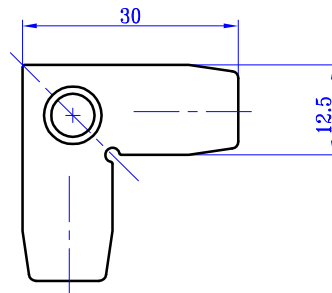
203006
/ТПУ-016/



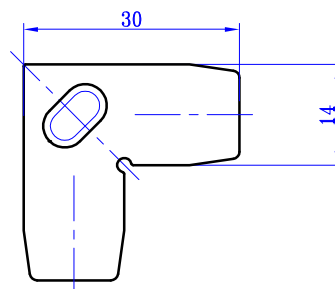
203036
/ТПУ-021/



210026
/ТП-50201/



210028
/ТПТ-66201/



214006
/ТПТ-66205/

